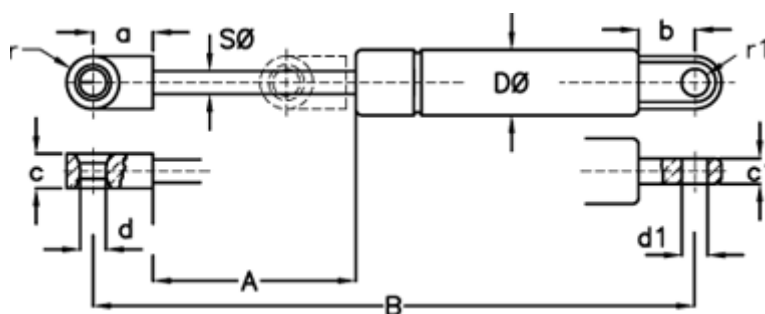


Varenummer: 049925HQ  
 Beskrivelse: Stabilus Lift-O-Mat Gasfjeder 9925HQ 2500N  
 14 242 2500 Øje/Øje.

## Mål



A	= 250	d Ø	= 10,1 +0,1
a	= 24	D Ø	= 28
B	= 600 +/-2	Materiale	= Metal
b	= 15	Note	= -
Befæstigelse	= Øje/Øje	Note	= -
c	= 18	r	= 9
c1	= 8	r1	= 8
d1 Ø	= 10,1 +0,1 -0,2	S Ø	= 14